



BASCULAS CONTADORAS DE MOSTRADOR

## Ahorran tiempo en hacer conteos

USOS PRINCIPALES  
Ferreterías  
Industrias  
Almacenes  
Imprentas  
Despachos contables  
Maquiladoras textiles  
Talleres de maquinados



MODELO  
QC-20/40



MODELO  
QC-5/10

Ahorre tiempo en inventarios y conteo de piezas.  
Conexión en RS-232. Conecte la báscula a su PC o Impresora Serial.  
Construcción en acero inoxidable.  
Portátil. Con batería hasta 100 horas de uso continuo.  
Función de Tara programable.



### BATERÍA RECARGABLE

La báscula contadora QC cuenta con una batería recargable de hasta 100 horas de uso continuo. Evite tiempos muertos y pérdidas de mercancía.



### ALTA RESISTENCIA

Construcción en acero inoxidable que soporta el uso RUDO del trabajo diario de la Industria y Comercio.

## FÁCIL MANEJO

Solo es necesario seguir las Instrucciones que marca la guía Rápida impresa en el teclado.

**Kg Lb**

**Pesa en kg y lb**

Excepto QC-20/40



Oprima la tecla SAMPLE



Oprima la tecla ENTER, la báscula QC calculará el peso promedio de cada pieza de la muestra. Guarde en la memoria de la báscula y asigne un código. Si requiere utilizar nuevamente solo especifique el código de la memoria.



Coloque una muestra de piezas sobre el plato



Oprima la cantidad de piezas de la muestra colocada



Oprima ENTER, automáticamente la báscula comenzará a contar las piezas que se encuentren sobre su plato. Si requiere contar varios paquetes cerrados existe la función de suma, al oprimirla se almacenará cada una de las muestras contadas y al final arrojará un total de piezas.

| ESPECIFICACIONES          |   |                       |
|---------------------------|---|-----------------------|
|                           | QC-5/10                                 | QC-20/40              |
| Capacidad                 | 5 kg/10 lb                              | 20 kg/40 lb           |
| División Mínima           | 0,0005 kg/0,001 lb                      | 0,002 kg/0,005 lb     |
| Memorias                  | 100 memorias                            |                       |
| Display                   | Alfanumérico de Cuarzo Líquido          |                       |
| Corriente eléctrica       | 110 v/60 Hz (220 v /50 Hz Opcional)     |                       |
| Batería                   | Recargable de 100 horas aproximadamente |                       |
| Conexión con computadora  | Incluida                                |                       |
| Back light                | Incluido                                |                       |
| Plato                     | 25 x 17 cm ( 9 x 6")                    | 29 x 35 cm (11 x 14") |
| Tara Máxima               | 2,5kg/ 5 lb                             | 10kg/20 lb            |
| Conexión p/plataforma     | Incluida                                | No disponible         |
| Cantidad de piezas máxima | 9999,99                                 |                       |
| Temperatura de Operación  | -10 a 40 °C (14 a 104°F)                |                       |
| Temperatura de Almacenaje | -20 a 50°C (-4 a 122 °F)                |                       |
| Peso Neto                 | 5,8 kg/ 12,8 lb                         | 11,4 kg/ 25,1 lb      |
| Peso con empaque          | 8,5 kg/ 18,7 lb                         | 13,9 kg/ 30,6 lb      |



### TABLA DE MUESTREOS

Indica el número de piezas que debe muestrear para obtener el peso unitario más preciso de las piezas a contar, brindando mayor seguridad en sus inventarios.



### AHORRE TIEMPO Y DINERO

Por su fácil manejo se reduce el tiempo invertido en inventarios, procesos, embarques... La báscula QC cuenta con una tabla de muestras que facilita el conteo exacto de piezas y 100 memorias de pesos unitarios que ahorran tiempo y dinero en operaciones.



### FÁCIL LECTURA

La báscula contadora QC cuenta con una pantalla iluminada de alta definición y dígitos grandes que facilitan la lectura aún en lugares de poca iluminación y de cualquier ángulo.



### MAYOR CONTROL

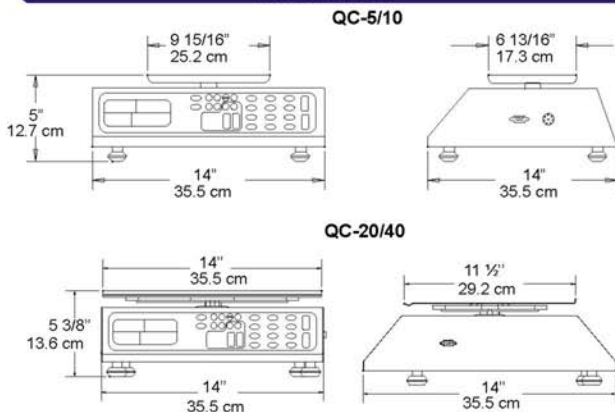
Incluye puerto serial RS-232 para conectarla a su PC o Impresora Serial.



### CONEXIÓN EN PLATAFORMA REMOTA (OPCIONAL)

Las básculas QC, cuentan con la opción de poder conectar una plataforma remota de hasta 1000kg, para poder realizar contar piezas en mayor volumen.

### DIMENSIONES



### LA MEJOR OPCION

TORREY ofrece una gran cantidad de refacciones y accesorios para satisfacer las necesidades de sus clientes además este producto está garantizado y cumple con los estándares de calidad internacional.

### Accesorios OPCIONALES:

- Extensión para conectar plataforma remota
- Plataforma remota desde 50kg hasta 1000kg de capacidad.
- Adaptador para conectar la QC al encendedor de su automóvil

**NOM**



\*Disponible solamente en equipos ordenados con esta especificación

### DISTRIBUIDO POR



TODA LA INFORMACION ESTA SUJETA A CAMBIOS SIN PREVIO AVISO